

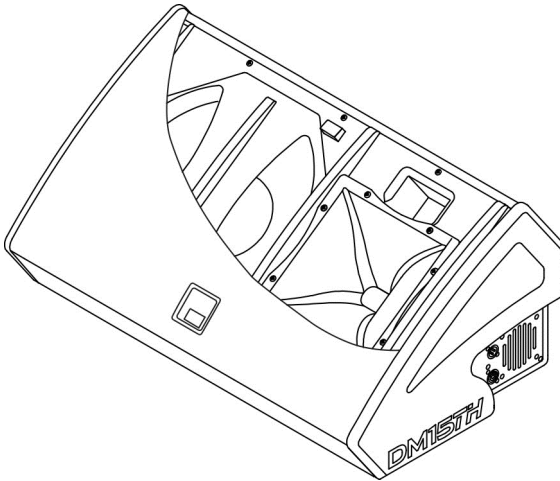
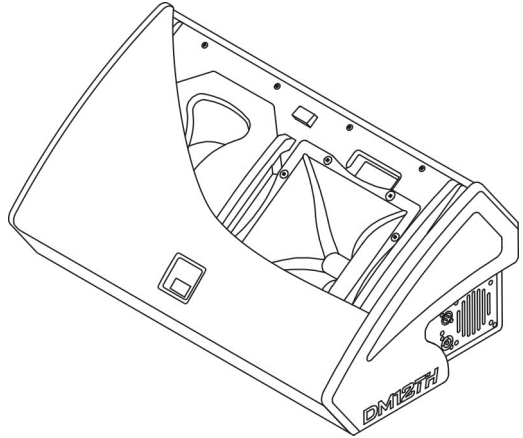
DX

DMTH



МУЗЦЕНТР
МУЗЫКАЛЬНОЕ ОБОРУДОВАНИЕ

<https://muzcentre.ru>



dB TECHNOLOGIES

MANUALE D'USO - Sezione 1

USER MANUAL - Section 1

BEDIENUNGSANLEITUNG - Abschnitt 1

CARACTERISTIQUES TECHNIQUES - Section 1

CE

Le avvertenze nel presente manuale devono essere osservate congiuntamente al "MANUALE D'USO - Sezione 2"

The warnings in this manual must be observed together with the "USER MANUAL - Section 2"

Die Warnungen in diesem Handbuch müssen in Verbindung mit der "BEDIENUNGSANLEITUNG - Abschnitt 2" beobachtet werden

Les avertissements dans ce manuel doivent être respectés en collaboration avec le "CARACTERISTIQUES TECHNIQUES - Section 2"

INTRODUZIONE

Gli stage monitor a 2 vie, biamplificati della serie DVX DM TH sono equipaggiati con un amplificatore digitale ad alta efficienza DIGIPRO 1500S della serie DIGIPRO® G2, in grado di erogare 1500W RMS. Il circuito di alimentazione dell'amplificatore DIGIPRO® G2 è stato progettato per lavorare in modalità full-range; grazie alla tecnologia SMPS (Switched-Mode Power Supply) con PFC (Power Factor Correction) viene garantito il funzionamento a tensioni di alimentazioni da 100 a 240V, garantendo le stesse prestazioni acustiche anche con linee di alimentazione fluttuanti e non stabilizzate. Questo amplificatore, ad alta efficienza, permette di ottenere elevate potenze di uscita con pesi e ingombri ridotti.

L'elevato SPL e l'accurata risposta in frequenza permettono a questa serie di stage monitor, di essere utilizzati su palchi di grandi dimensioni ove sono richieste altissime prestazioni. Attraverso il selettore posto sul pannello input è possibile la selezione tra 2 equalizzazioni preimpostate: EQ FLAT e TH EQ.

I monitor DM12 TH e DM15 TH sono equipaggiati di un innovativo PHASE PLUG, posto davanti al woofer, per aumentarne la pressione sonora alle medie frequenze (banda vocale).

Una caratteristica che rende unici i monitor della serie DM TH è la possibilità di ruotare il pannello frontale, permettendo così, in poche semplici operazioni, la configurazione del monitor con la tromba a destra o a sinistra. Il doppio logo, presente sul pannello, permette di avere sempre visibile la posizione della tromba dall'esterno della rete di protezione frontale. La tromba a sua volta è ruotabile.

La suddivisione delle connessioni input-output rende il cablaggio ancora più intuitivo. Avendo gli ingressi (PowerCon e XLR input) su un lato e i link su l'altro (PowerCon e XLR output), più monitor potranno essere utilizzati adiacenti senza alcun cavo visibile.

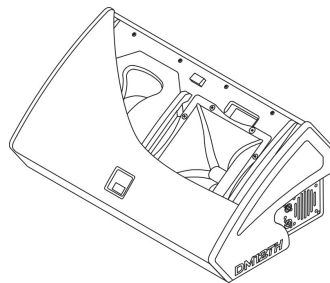
I box dei monitor DM TH sono realizzati in multistrato di betulla con spessore 15mm e verniciati con poliurea di colore nero. Questo ne garantisce un'ottima durabilità e resistenza durante il trasporto e l'installazione. Le due maniglie laterali a nicchia ne facilitano il trasporto.

DVX DM12 TH

Il monitor attivo DM12 TH è equipaggiato con un amplificatore DIGIPRO® in grado di erogare 750W (RMS) per la sezione bassi e 375W (RMS) per la sezione alti.

Il diffusore attivo DM12 TH è un monitor a due vie con un woofer 12" (voice coil 4") al Neodimio e un compression driver al Neodimio da 1,4" (voice coil 2,5") montato su una tromba di alluminio con dispersione 40°x90°.

Il diffusore viene fornito con la tromba orientata a 40° in senso orizzontale.

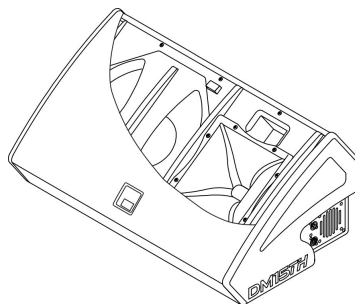


DVX DM15 TH

Il monitor attivo DM15 TH è equipaggiato con un amplificatore DIGIPRO® in grado di erogare 750W (RMS) per la sezione bassi e 375W (RMS) per la sezione alti.

Il diffusore attivo DM15 TH è un monitor a due vie con un woofer 15" (voice coil 4") al Neodimio e un compression driver al Neodimio da 1,4" (voice coil 2,5") montato su una tromba di alluminio con dispersione 40°x90°.

Il diffusore viene fornito con la tromba orientata a 40° in senso orizzontale.



COMANDI E FUNZIONI

Pannello Ingressi

1) CONNETTORE DI INGRESSO " BALANCED AUDIO INPUT"

Connettore XLR di ingresso bilanciato a livello linea.

2) INDICATORE LUMINOSO "LIMITER"

Questo indicatore s'illumina di colore rosso per indicare l'intervento del circuito limitatore interno, il quale evita la distorsione dell'amplificatore e protegge gli altoparlanti da sovraccarichi.

3) INDICATORE LUMINOSO "SIGNAL"

Questo indicatore s'illumina di colore verde per indicare la presenza del segnale audio (ad un livello di -20dB).

4) INDICATORE LUMINOSO "MUTE"

Questo indicatore di colore giallo indica lo stato dell'amplificatore.

Nel normale funzionamento il led è spento.

5) INDICATORE LUMINOSO "ON"

Questo indicatore s'illumina di colore verde per indicare che la tensione di alimentazione di rete è corretta.

Nel normale funzionamento il led è acceso.

6) CONTROLLO SENSIBILITA' INGRESSO "INPUT SENS"

Questo controllo regola la sensibilità del segnale in ingresso all'amplificatore.

Tale controllo non influisce sul livello dell'uscita "BALANCED LINK/OUT"

7) SELETTORE "MODE"

Questo interruttore a due posizioni permette la selezione tra due diverse equalizzazioni.

La posizione "FLAT" permette di avere una risposta lineare del diffusore.

La posizione "TH" corrisponde ad una equalizzazione personalizzata per i monitor TH.

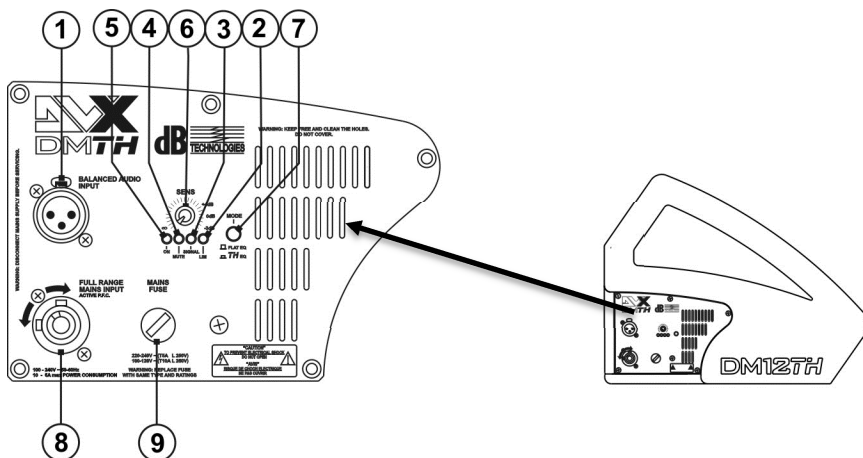
8) PRESA DI ALIMENTAZIONE "FULL RANGE MAINS INPUT"

Consente la connessione del cavo di alimentazione e svolge la funzione di interruttore di rete.

Il connettore utilizzato per il collegamento alla rete è un POWER CON® (blu)

9) PORTA FUSIBILE "MAINS FUSE"

Alloggio per fusibile di rete.



Pannello rilanci "Link"

10) CONNETTORE DI USCITA "BALANCED AUDIO LINK / OUT"

Il connettore "XLR" connesso in parallelo con l'ingresso (1) può essere utilizzato per inviare il segnale audio ad un altro diffusore amplificato.

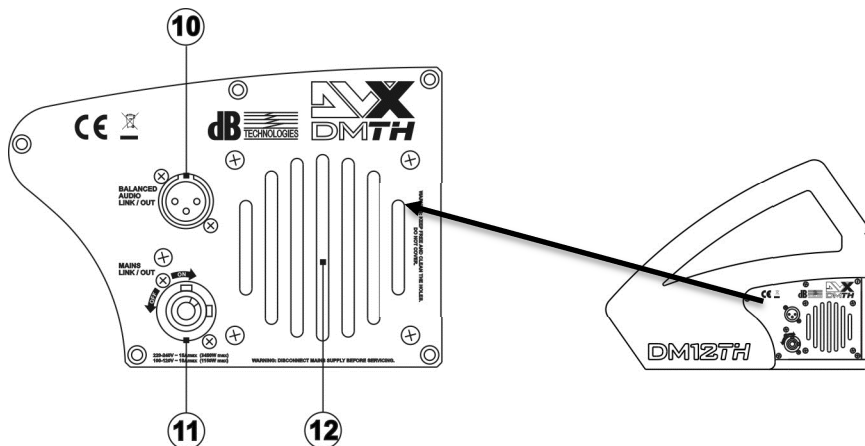
11) PRESA DI ALIMENTAZIONE RILANCIO "MAINS LINK / OUT"

Consente di rilanciare l'alimentazione di rete. L'uscita è connessa internamente in parallelo con l'ingresso (8) e può essere utilizzata per alimentare un altro diffusore amplificato.

Il connettore utilizzato è un POWER CON® (grigio).

12) VENTOLA DI RAFFREDDAMENTO

Consente il raffreddamento dell'amplificatore durante il funzionamento. Non ostruire gli accessi e pulire le griglie quando necessita per garantire il corretto ricircolo d'aria.



COLLEGAMENTI

Collegamento alla alimentazione di rete

Ogni diffusore attivo è provvisto del proprio cavo di alimentazione.

Il collegamento avviene tramite un connettore modello Neutrik POWER CON® (blu) che permette di avere una facile e rapida connessione al diffusore oltre che a un ottimo sistema di bloccaggio.

Lo stesso connettore svolge la funzione di interruttore di rete.

L'apparecchio dovrà essere collegato ad una rete di alimentazione che possa erogare la massima potenza richiesta.

Rilancio alimentazione di rete

Sul fianco destro del diffusore è presente un connettore Neutrik POWER CON® (grigio) per il rilancio di alimentazione di rete.

Questa presa ha lo scopo di rilanciare l'alimentazione ad un altro diffusore riducendo i collegamenti diretti alla rete.

Gli assorbimenti massimi degli amplificatori sono riportati sul pannello.

Il numero massimo dei diffusori collegabili insieme dipende dall'assorbimento massimo dei diffusori e dalla corrente massima erogabile dalla sorgente di alimentazione.

CARATTERISTICHE

Griglie frontali

Visto l'utilizzo professionale di questi diffusori, i componenti acustici sono protetti frontalmente da una rete in lamiera forata con spessore 1,5mm e foam interno.

Raffreddamento

Il raffreddamento dell'amplificatore avviene attraverso il pannello in alluminio posto sul retro/fondo del diffusore stesso.

La protezione termica è garantita da un circuito interno che controlla la temperatura dell'amplificatore stesso e lo protegge dal surriscaldamento limitando il volume generale (con temperatura >70°).

Se la temperatura raggiunge quella massima di utilizzo (>80°), il segnale audio viene posto in stato di "mute" e l'intervento di questa protezione verrà segnalata tramite l'accensione dell'indicatore luminoso giallo "MUTE".

Il corretto volume e tutte le funzioni verranno ripristinate automaticamente al raggiungimento delle normali temperature di esercizio.

Protezione

L'accensione continua dell'indicatore luminoso giallo "MUTE" indica che è stato rilevato un malfunzionamento, ed il diffusore viene tenuto in stato di mute.

Eseguire le seguenti verifiche:

- Controllare la corretta connessione alla rete d'alimentazione.
- Assicurarsi della corretta tensione d'alimentazione.
- Controllare che l'amplificatore non sia surriscaldato.
- Scollegare dalla rete di alimentazione il diffusore, attendere qualche minuto e ricollegarlo (autoreset)

Se dopo tale prove l'indicatore "MUTE" non si spegne contattare un centro assistenza autorizzato.

ROTAZIONE PANNELLO (TROMBA E WOOFER)

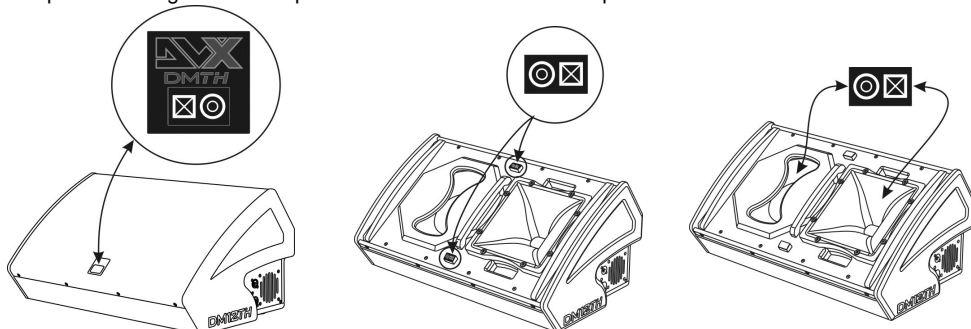
Una caratteristica che rende unici i monitor della serie DM TH è la possibilità di ruotare il pannello frontale, questa caratteristica fornisce la possibilità di avere la tromba nella posizione desiderata (destra o sinistra), in poche semplici operazioni.

E' possibile in questo modo abbinare due monitor adiacenti configurati come monitor destro e monitor sinistro.

Se si desidera modificare la configurazione del monitor (pag.25):

- svitare le viti di fissaggio della rete (otto viti - quattro per lato),
- rimuovere la rete di protezione anteriore,
- svitare le dodici viti di fissaggio del pannello frontale,
- ruotare il pannello facendo attenzione ai cavi,
- fissare nuovamente il pannello con le stesse viti,
- riposizionare rete e fissarla con le viti rimosse in precedenza.

Un logo, presente sul pannello, con i simboli stilizzati di tromba e woofer, permette di avere visibile la posizione degli stessi componenti dall'esterno della rete di protezione frontale.



ROTAZIONE TROMBA

I diffusori DVX DM12TH e DVX DM15TH permettono di modificare l'angolo di copertura audio, tramite la rotazione della tromba.

Entrambi vengono forniti dalla ditta costruttrice sempre con la tromba orientata a 40° in senso orizzontale.

Se si desidera modificare l'angolo di copertura della tromba è necessario (pag. 26-27):

- svitare le viti di fissaggio della rete (otto viti - quattro per lato),
- rimuovere la rete di protezione anteriore,
- svitare le otto viti di fissaggio della tromba,
- ruotare la tromba nella posizione desiderata (non estrarre mai il blocco tromba dal diffusore),
- fissare nuovamente la tromba con le stesse viti,
- riposizionare rete e fissarla con le viti rimosse in precedenza.

INSTALLAZIONE DEL DIFFUSORE



ATTENZIONE

Installare il diffusore in modo stabile e sicuro, così da evitare qualsiasi condizione di pericolo per l'incolumità di persone e strutture.

Nell'utilizzo all'aperto evitare luoghi esposti alle intemperie.

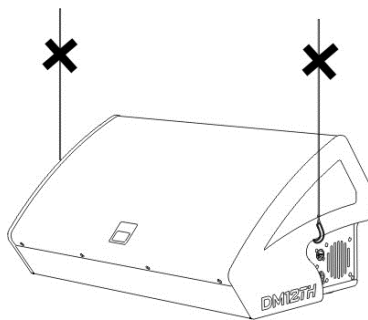
Il diffusore viene fornito dalla ditta costruttrice predisposto per l'utilizzo :

- in appoggio (come monitor) (pag.28)



ATTENZIONE

Non utilizzare mai le maniglie per appendere il diffusore!



DATI TECNICI

	DVX DM12TH	DVX DM15TH
Sistema	Attivo Biampificato	Attivo Biampificato
Tipologia amplificatore	Digitale- Classe D DIGIPRO® G2	Digitale- Classe D DIGIPRO® G2
Potenza RMS	1500 W	1500 W
Potenza musicale	3000W	3000W
Risposta in frequenza (-6dB)	63 - 16.000 Hz	55 - 16.000 Hz
(-10dB)	59 - 18.000 Hz	47 - 18.000 Hz
Crossover LF-HF (LR 24dB/oct)	1070 Hz	1070 Hz
Pressione sonora (max SPL)	136 dB	136 dB
Componenti acustici		
Woofers	12" - VC 4" Neodimio	15" - VC 4" Neodimio
Driver	1,4" - VC 2,5" Neodimio	1,4" - VC 2,5" Neodimio
Dispersione	40°x90° ruotabile	40°x90° ruotabile
Sensibilità ingresso nominale	0dBm	0dBm
Impedenza ingresso		
Bilanciato	20Kohm	20Kohm
Sbilanciato	10Kohm	10Kohm
Alimentazione	Full-Range 100 - 240 Vac 50-60Hz con PFC	Full-Range 100 - 240 Vac 50-60Hz con PFC
Corrente di accensione	16.1A	16.1A
Consumo di corrente		
100-120Vac 50-60Hz	10A	10A
220-240Vac 50-60Hz	5A	5A
Dimensioni (LxHxP)	670x325x405 mm 26.4x12.8x15.9 inch.	735x355x447 mm 28.9x14.0x17.6 inch.
Peso	24.5 Kg 54 lbs	28.5 Kg 62.8 lbs
Processore DSP		
DSP	56bit	56bit
Conversione audio AD/DA	24bit/48KHz	24bit/48KHz
Controllo volume	Digitale	Digitale
Equalizzazione	Flat EQ , TH EQ	Flat EQ , TH EQ
Meccanica		
Materiale box	Multistrato di betulla	Multistrato di betulla
Colore	Nero	Nero
Finitura (vernice)	Poliurea	Poliurea
Maniglie	1 lato destro + 1 lato sinistro	1 lato destro + 1 lato sinistro
Rete frontale	Lamiera forata 1.5mm	Lamiera forata 1.5mm
Inclinazioni	35°, 55°	35°, 55°
Pannello frontale ruotabile	Si	Si
Tromba ruotabile	Si	Si

CLASSIFICAZIONE EMI

In accordo alle normative EN 55103, l'apparato è progettato e idoneo all'utilizzo in ambienti Elettromagnetici E5.

INTRODUCTION

The 2-way, double amplifier stage monitors of the DVX DM TH series are equipped with a high-efficiency DIGIPRO 1500S digital amplifier of the DIGIPRO® G2 series, which can output 1500W RMS. The power supply circuits of the DIGIPRO® G2 amplifier has been conceived to work in full-range mode; thanks to the SMPS (Switched-Mode Power Supplies) technology with PFC (Power Factor Correction) the operation with supply voltages between 100 Vac and 240Vac is guaranteed by ensuring the same sound performances even with floating and non-stabilized power supply systems. This high-efficiency amplifier allows to get high output powers, while keeping weight and dimensions small.

The high SPL and the accurate frequency response allow this series of stage monitors to be used on large stages, where very high performance is required. The selector located on the input panel allows to choose between 2 preset equalisations: EQ FLAT and TH EQ.

The monitors DM12 TH and DM15 TH are equipped with an innovative PHASE PLUG, located in front of the woofer, to increase their sound pressure at medium frequencies (voice band).

A unique feature of the DM TH series monitors is the possibility to rotate the front panel; this allows, in just a few simple steps, to configure the monitor with the horn on the right or on the left. The double logo on the panel allows to ensure that the horn position can always be seen from outside the front protection net. The horn can be rotated in its turn.

The separation of the input-output connections makes wiring even more intuitive. As the inputs (PowerCon and XLR input) are located on one side and the links on the other (PowerCon e XLR output), multiple monitors can be used next to each other without any cable being visible.

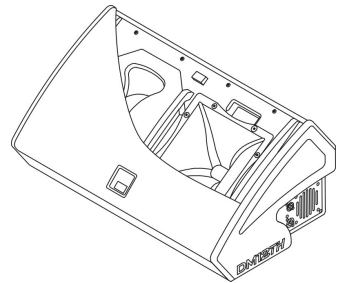
The boxes of the DM TH monitors are made of multi-layer birch wood, 15mm thick, and painted with black polyurea. This provides excellent durability and resistance during transport and installation. The two recessed side handles facilitate transport.

DVX DM12 TH

The DM12 TH active monitor is equipped with a DIGIPRO® amplifier which delivering 750W (RMS) for the bass section and 375W (RMS) for the high frequency section.

The active speaker DM12 TH is two-way monitor features a neodymium 12" (voice coil 4") woofer and a neodymium 1.4" (voice coil 2,5") compression driver installed on a 40°x90° aluminium CD- horn.

The speakers' horizontal directivity is 40° by default factory setting.

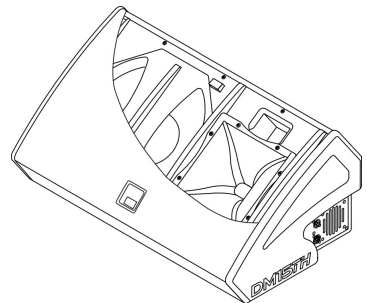


DVX DM15 TH

The DM15 TH active monitor is equipped with a DIGIPRO® amplifier which delivering 750W (RMS) for the bass section and 375W (RMS) for the high frequency section.

The active speaker DM15 TH is two-way monitor features a neodymium 12" (voice coil 4") woofer and a neodymium 1.4" (voice coil 2,5") compression driver installed on a 40°x90° aluminium CD- horn.

The speakers' horizontal directivity is 40° by default factory setting.



CONTROLS AND FUNCTIONS

Input Panel

1) “BALANCED AUDIO INPUT” INPUT CONNECTOR

Balanced XLR input at line level.

2) “LIMITER” INDICATOR LED

This indicator shows red to indicate that the internal limiter circuit has tripped, this prevents amplifier distortion and protects the speakers against overloads.

3) “SIGNAL” INDICATOR LED

This indicator shows green to indicate the presence of audio signal (at level of -20dB).

4) “MUTE” INDICATOR LED

This yellow indicator indicates amplifier status. The led is OFF in normal operating conditions.

5) “ON” INDICATOR LED

This indicator shows green to indicate that main power voltage is correct. The LED is on in normal operating conditions.

6) “INPUT SENS” INPUT SENSITIVITY CONTROL

This control adjusts the sensitivity of the signal amplifier input. This control does not affect the “BALANCED LINK/OUT”.

7) “MODE” SWITCH

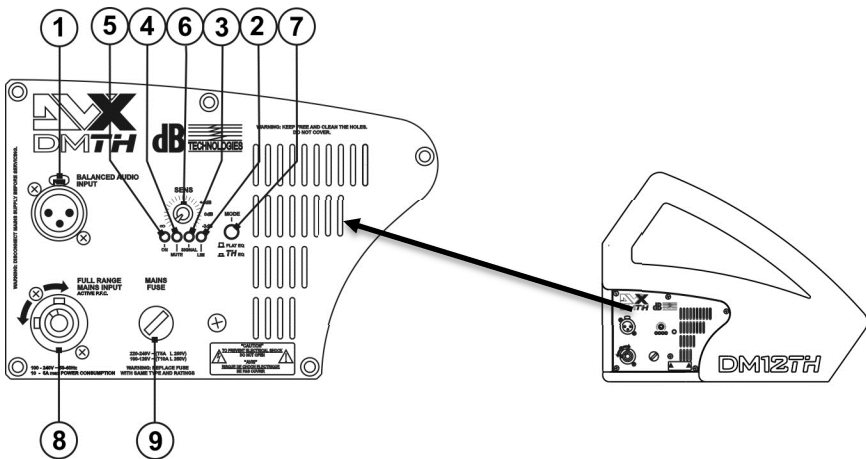
This two-way switch allows to choose between two different system presets. The “FLAT” position allows to get a linear response of the speaker. The “TH” position corresponds to a custom equalisation for TH monitors.

8) “FULL RANGE MAINS INPUT” POWE SOCKET

For connecting the power cable provided and acts as power switch. The connector used for main connection is a POWER CON® (blue) socket.

9) “MAINS FUSE” FUSE HOLDER

Mains fuse housing.



“Link” Panels

10) “BALANCED AUDIO LINK / OUT” OUTPUT CONNECTOR

The “XLR” connector connected in parallel with input (1) can be used to send the input audio signal to another amplified speaker.

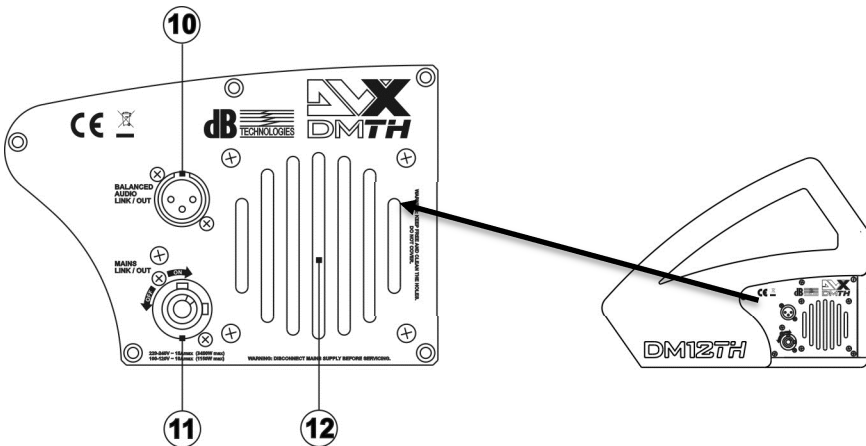
11) “MAINS LINK / OUT” POWER SOCKET

For linking the mains power. The output is connected in parallel with input (8) and can be used to power another active speaker. The connector is a POWER CON® (grey) socket.

12) COOLING FAN

It allows to cool down the amplifier during operation.

Don't obstruct the openings and clean the grids when needed to ensure proper air recirculation.



CONNECTIONS

Connecting to the mains supply

Each active speaker features its own power cable. Connection is done by a Neutrik POWER CON® (blue) model which permits easy and fast connection to the speaker as well as being an excellent locking system.

The same connector serves as a switch to turn ON and OFF the active loudspeaker by turning the connector to the left (OFF) or right (ON).

The active speaker must be connected to a mains supply able to deliver the maximum required power.

Main power supply linking

On the right side of the speaker, a Neutrik POWER CON® connector (grey) offers linking the mains power supply.

This socket links the mains supply to another speaker, thereby reducing the direct connections to the mains.

Maximum amplifier input power is shown on the amplifier panel.

The maximum number of speakers connected together depends by max input power and of the maximum allowed current of the power source.

CHARACTERISTICS

Front Grille

Given the professional use of these speakers, the acoustic components are protected in front by a metal grille 1.5 mm thick with foam inside.

Cooling

The amplifier is cooled by means of the aluminium panel placed on the back/bottom of the speaker. The thermal protection is ensured by an internal circuit which controls the temperature of the amplifier and protects this against any risk of overheating thus limiting the general volume (temperature $>70^{\circ}\text{C}$).

If the temperature reaches the maximum operating temperature ($>80^{\circ}\text{C}$), the audio signal is set to the "mute" and the intervention of this protection will be indicated by the switching on of the yellow "MUTE" LED.

The required volume and all functions will be restored automatically when the normal operating temperatures are reached.

Protection

When the yellow "MUTE" LED turns on continuously, it means that a malfunction has been detected on the speaker, thus setting this to the mute position.

Perform the checks listed below:

- Check if the speaker is properly connected to the mains supply.
- Make sure that the power supply is of correct.
- Check that the amplifier is not overheated.
- Disconnect the speaker from the mains power supply, wait for a few minutes and connect it again (autoreset).

If after these tests the yellow "MUTE" LED is still on, please contact an authorised service centre.

PANEL ROTATION (HORN AND WOOFER)

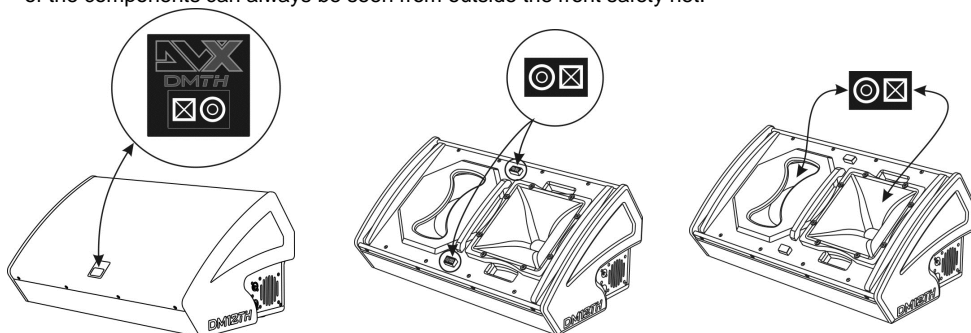
A unique feature of the DM TH series monitors is the possibility to rotate the front panel; this allows to have the horn in the desired position (right or left), in just a few simple steps.

This allows to use two monitors next to each other, configured as right monitor and left monitor.

If you wish to modify the monitor configuration (page 25):

- unscrew the net fixing screws (eight screws - for on each side),
- remove the front protection net,
- unscrew the twelve front panel fixing screws,
- rotate the panel, paying attention to the cables,
- fix the panel back using the same screws,
- put the net back into place and fix it using the screw you previously removed.

A logo on the panel, with the stylised symbols of horn and woofer, allows to ensure that the position of the components can always be seen from outside the front safety net.



ROTATING HORN

The loudspeaker DVX DM12TH and DVX DM15TH allow to change the coverage angle by rotating the horn.

The speakers are always supplied by the manufacturer with the horn positioned horizontal at 40° by default.

If you wish to change the coverage angle (see page 26-27):

- unscrew the fixing screws of the grille (eight screws – four each side),
- remove the front protective grille,
- unscrew the eight fixing screws of the horn,
- rotate the horn in the desired position (the horn should never be removed from the driver!)
- fix again the horn with the same screws removed before,
- put the grille in its original position and tighten the screws of the grille.

LOUDSPEAKER INSTALLATION



WARNING

Make sure that the loudspeaker is securely installed in a stable position to avoid any injuries or damages to persons or property.

If you use the loudspeakers outdoors avoid places that are exposed to bad weather.

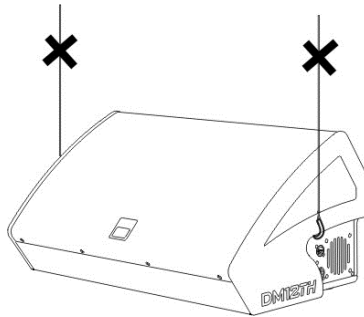
The loudspeaker has the following mounting options:

- in support (as stage monitor) (see page 28)



WARNING

Never use the handles to hang the speaker!



TECHNICAL SPECIFICATIONS

	DVX DM12TH	DVX DM15TH
System	Active Bi-amp	Active Bi-amp
Type of amplifier	Digital- Class D DIGIPRO® G2	Digital- Class D DIGIPRO® G2
RMS power	1500 W	1500 W
Musical power	3000W	3000W
Frequency response (-6dB)	63 - 16.000 Hz	55 - 16.000 Hz
(-10dB)	59 - 18.000 Hz	47 - 18.000 Hz
Crossover LF-HF (LR 24dB/oct)	1070 Hz	1070 Hz
Sound pressure (max SPL)	136 dB	136 dB
Acoustic components		
Woofers	12" - VC 4" Neodymium	15" - VC 4" Neodymium
Drivers	1,4" - VC 2,5" Neodymium	1,4" - VC 2,5" Neodymium
Dispersion	40°x90° rotatable	40°x90° rotatable
Input sensitivity	0dBm	0dBm
Input impedance		
Balanced	20Kohm	20Kohm
Unbalanced	10Kohm	10Kohm
Power supply	Full-Range 100 - 240 Vac 50-60Hz con PFC	Full-Range 100 - 240 Vac 50-60Hz con PFC
Inrush current	16.1A	16.1A
Current consumption		
100-120Vac 50-60Hz	10A	10A
220-240Vac 50-60Hz	5A	5A
Dimensions (LxHxP)	670x325x405 mm 26.4x12.8x15.9 inch.	735x355x447 mm 28.9x14.0x17.6 inch.
Weight	24.5 Kg 54 lbs	28.5 Kg 62.8 lbs
Processor DSP		
DSP	56bit	56bit
Audio conversion AD/DA	24bit/48KHz	24bit/48KHz
Volume control	Digital	Digital
Equalization	Flat EQ , TH EQ	Flat EQ , TH EQ
Mechanical parts		
Box material	Birch plywood	Birch plywood
Colour	Black	Black
Finish (paint)	Poliurea	Poliurea
Handles	1 right side + 1 left side	1 right side + 1 left side
Frontal grille	Performed sheet 1.5mm	Performed sheet 1.5mm
Inclinations	35°, 55°	35°, 55°
Rotatable front panel	Yes	Yes
Rotatable horn	Yes	Yes

EMI CLASSIFICATION

According to the standards EN 55103 this equipment is designed and suitable to operate in E5 Electromagnetic environment.

EINFÜHRUNG

Die zweifach verstärkten 2-Wege Bühnenmonitore der Serie DVX DM TH sind mit einem digitalen Hochleistungsverstärker DIGIPRO 1500S der Reihe DIGIPRO® G2 ausgestattet, der in der Lage ist, bis zu 1500W RMS abzugeben. Die Versorgungsspannung des Verstärkers DIGIPRO® G2 wurde für den Fullrange-Betrieb ausgelegt. Dank der SMPS- Technologie (Switched-Mode Power Supplies) mit PFC (Power Factor Correction) wird der Arbeitsbereich bei Versorgungsspannungen zwischen 100V AC und 240V AC gewährleistet, wobei die gleichen Ausgangsleistungen auch bei schwankenden und nicht stabilisierten Versorgungsleitungen garantiert sind. Dieser Hochleistungsverstärker gestattet die Erzielung hoher Ausgangsleistungen bei mäßigem Gewicht und geringen Abmessungen.

Der hohe SPL und der genaue Frequenzgang gestatten den Einsatz dieser Serie von Bühnenlautsprechern auf Bühnen mit großen Abmessungen, wo besonders hohe Leistungen gefordert werden. Anhand des Wahlschalters an der Input-Platte kann zwischen 2 voreingestellten Equalizern gewählt werden: EQ FLAT und TH EQ.

Die Monitore DM12 TH und DM15 TH sind mit einem innovativen PHASE PLUG ausgestattet, der sich vor dem Woofer befindet, um den Schallpegel bei mittleren Frequenzen (Stimmfrequenzband) zu erhöhen.

Ein Merkmal, das die Monitore der Serie DM TH zu etwas Einzigartigem macht, ist die Möglichkeit, die Frontplatte zu drehen und so mit wenigen, einfachen Handgriffen die Konfiguration des Monitors mit dem Schalltrichter links oder rechts vorzunehmen. Das doppelte Logo an der Frontplatte sorgt dafür, dass die Position des Schalltrichters von außerhalb des frontalen Schutzgitters stets sichtbar ist. Der Schalltrichter kann seinerseits ebenfalls gedreht werden.

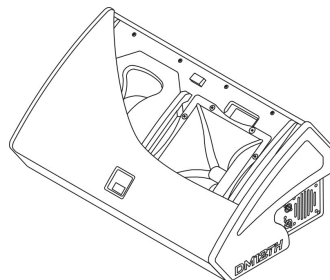
Die Aufteilung der Ein-/Ausgangsanschlüsse macht die Verkabelung noch intuitiver. Da sich die Eingänge (PowerCon und XLR input) auf der einen und die Links auf der anderen Seite befinden (PowerCon und XLR output), können mehrere Monitore nebeneinander aufgestellt werden, ohne dass ein Kabel zu sehen ist.

Die Boxen der Monitore DM TH sind aus Birkenmultiplex mit 15mm Stärke und sind mit schwarzem Polyharnstoff lackiert. Dies gewährleistet hohe Standzeit und Beständigkeit bei Transport und Installation. Die beiden seitlichen, versenkten Griffe erleichtern den Transport.

DVX DM12 TH

Der aktive bi-amp Lautsprecher DVX DM12 TH ist mit einem DIGIPRO® Verstärker ausgestattet, der 750W (RMS) für den Bassbereich und 375 W (RMS) für den Hochtonbereich liefert. Der DVX DM12 TH ist ein 2-Wege-Lautsprecher mit einem 12" Neodym- Woofer (Voice coil 4") und einem 1,4" Neodym- kompressions- Treiber (voice coil 2,5"), der auf einem Aluminium CD Horn mit eine Abstrahlwinkel von 40°x90° montiert ist.

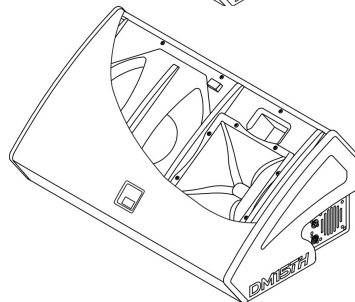
Der Lautsprecher wird mit horizontal auf 40° ausgerichtetem CD Horn ausgeliefert.



DVX DM15 TH

Der aktive bi-amp Lautsprecher DVX DM15 TH ist mit einem DIGIPRO® Verstärker ausgestattet, der 750W (RMS) für den Bassbereich und 375 W (RMS) für den Hochtonbereich liefert. Der DVX DM15 TH ist ein 2-Wege-Lautsprecher mit einem 15" Neodym- Woofer (Voice coil 4") und einem 1,4" Neodym- kompressions- Treiber (voice coil 2,5"), der auf einem Aluminium CD Horn mit eine Abstrahlwinkel von 40°x90° montiert ist.

Der Lautsprecher wird mit horizontal auf 40° ausgerichtetem CD Horn ausgeliefert.



BEDIENELEMENTE UND FUNKTIONEN

Panel-Eingänge

1) EINGANGSBUCHSE "BALANCED INPUT"

Symmetrischer XLR Eingang für Line-Pegel.

2) LED "LIMITER"

Diese rote LED leuchtet auf, um das Ansprechen der Limiterschaltung zu signalisieren, welche die Verzerrung des Verstärkers verhindert und die Lautsprecher gegen Überlastung schützt.

3) LED "SIGNAL"

Diese LED leuchtet grün, wenn das Audiosignal anliegt (mit einem Pegel von -20dB).

4) LED "MUTE"

Diese gelbe LED zeigt den Zustand "MUTE" des Verstärkers an. Während des normalen Betriebs ist die LED ausgeschaltet.

5) LED "ON"

Diese LED leuchtet grün, wenn das Gerät an die richtige Netzspannung angeschlossen ist. Während des normalen Betriebs leuchtet die LED.

6) EMPFINDLICHKEITSREGLER EINGANG "INPUT SENS"

Dieser Regler dient zum Einstellen der Eingangs-Empfindlichkeit des Verstärkers. Diese Regelung beeinflusst nicht den Ausgangspegel "BALANCED LINK/OUT".

7) WAHLSCHALTER "MODE"

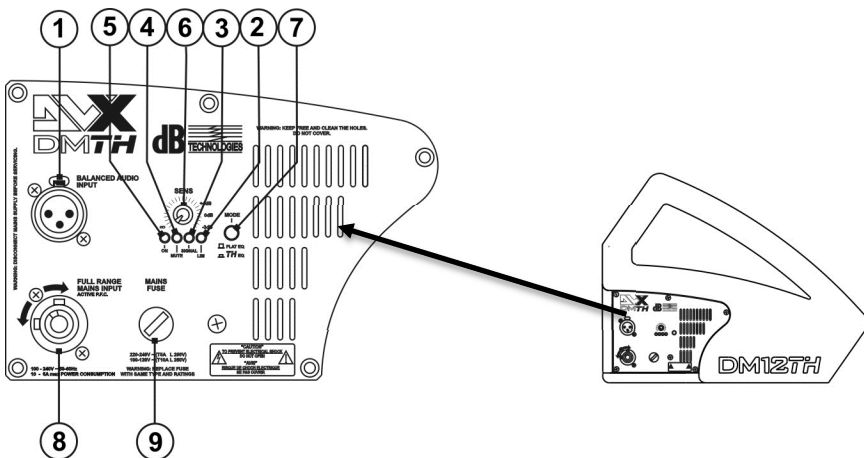
Dieser 2- stufige Schalter gestattet die Auswahl von zwei verschiedenen System-Presets. Die Stellung "FLAT" gestattet die Erzielung eines linearen Frequenzgangs des Lautsprechers. Die Stellung "TH" entspricht einer personalisierten Entzerrung für TH-Monitore.

8) EINBAUKUPPLUNG "FULL RANGE MAINS INPUT"

Für den Anschluss des beiliegenden Netzkabels die Funktion des Schaltnetzwerk. Für den Netzanschluss wird ein POWER CON® (blau) Einbaukupplung verwendet.

9) SICHERUNGSHALTER "MAINS FUSE"

Er enthält die Netzsicherung.



Panel-Erhöhen "Link"

10) AUSGANGSBUCHSE "BALANCED AUDIO LINK/OUT"

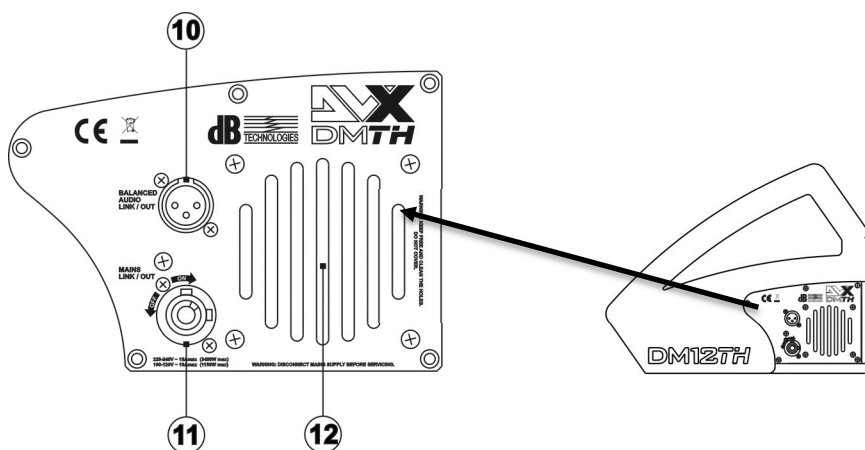
Der parallel zum Eingang (1) angeschlossene XLR-Anschluss kann dazu verwendet werden, das ankommende Audiosignal an einen anderen aktiven Lautsprecher weiter zu leiten.

11) EINBAUKUPPLUNG FÜR DIE POWER-WEITERLEITUNG "MAINS LINK/OUT"

Er dient zum Durchschleifen der Netzspannung. Der Ausgang ist parallel an den Eingang (8) angeschlossen und kann zur Versorgung eines weiteren aktiven Lautsprechers verwendet werden. Der Steckverbinder ist eine POWER CON® (grau) Einbaukupplung.

12) KÜHLUNGSLÜFTER

Gestattet die Kühlung des Verstärkers während des Betriebs. Die Öffnungen dürfen nicht verstopft werden und die Gitter müssen bei Bedarf gereinigt werden, um eine einwandfreie Zirkulation der Luft zu gewährleisten.

**ANSCHLÜSSE****Netzanschluss**

Jeder Aktivlautsprecher hat ein eigenes Netzkabel. Der Anschluss erfolgt mit einem Netzstecker Neutrik POWER CON® (blau), der den einfachen und schnellen Anschluss des Lautsprechers erlaubt und eine sichere Verriegelung garantiert. Der Stecker dient zugleich als Schalter zum Einschalten und Ausschalten der Lautsprecher.

Das Gerät muss an ein Netz angeschlossen werden, dass die verlangte maximale Leistung abgeben kann.

Power-Weiterführung

Auf der rechten Seite des Lautsprechers befindet sich eine Einbaukupplung Neutrik POWER CON® (grau) für die Weiterleitung der Netzstromversorgung.

Über diese Steckbuchse kann man einen anderen Lautsprecher anschließen, um die Anzahl der direkten Netzanschlüsse zu reduzieren.

Die maximale Stromaufnahme der Verstärker ist auf ihrem Typenschild angegeben.

Die Anzahl, der maximal aneinander anschließbaren Lautsprecher ist abhängig von ihrer maximalen Stromaufnahme und vom maximalem Bemessungsstrom der ersten Netzsteckdose.

MERKMALE

Frontverkleidung

Angesichts des professionellen Einsatzes dieser Lautsprecher sind die Lautsprecher Komponenten durch ein Lochblech mit 1,5 mm Stärke und hinterlegtem Schaumstoff geschützt.

Kühlung

Die Kühlung des Verstärkers erfolgt durch die Aluminiumplatte an der Rückseite (Bodenplatte) des Lautsprechers. Der Hitzeschutz ist durch einen internen Schaltkreis gewährleistet, der die Temperatur des Verstärkers überwacht und diesen vor Überhitzung schützt, indem die generelle Lautstärke begrenzt wird (bei Temperaturen $>70^{\circ}$).

Wenn die Temperatur den maximalen Betriebswert erreicht ($>80^{\circ}$), wird das Audiosignal auf „mute“ gesetzt, und die Intervention dieser Schutz wird durch die Beleuchtung der signalisiert werden was durch das Aufleuchten der gelben Kontrolllampe „MUTE“ angezeigt wird.

Die volle Lautstärke und sämtliche Funktionen werden automatisch wieder restauriert, sobald die normale Betriebstemperatur wieder erreicht wird.

Schutz

Das dauerhafte Aufleuchten der gelben Kontrolllampe “MUTE” bedeutet, dass der Verstärker eine Funktionsstörung des Lautsprechers festgestellt und diesen daher in den Mute- Zustand versetzt hat. In diesem Fall ist folgendes zu überprüfen:

- Den korrekten Anschluss an das Stromnetz kontrollieren
- Sicher stellen, dass die richtige Versorgungsspannung vorliegt
- Kontrollieren, dass der Verstärker nicht überhitzt ist.
- Den Lautsprecher vom Stromnetz trennen, einige Minuten abwarten und ihn dann nochmals anschließen.

Wenn die Kontrolllampe auch nach dieser Wartezeit nicht erlischt, bitte eine qualifizierte Kundendienststelle kontaktieren.

DREHEN DER FRONTPLATTE (HORN UND WOOFER)

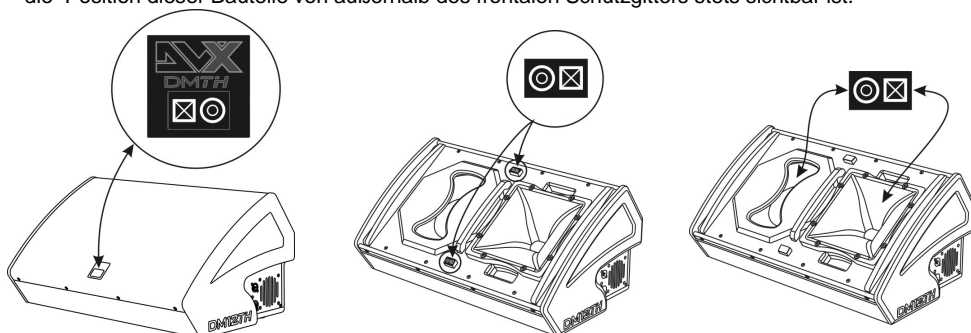
Ein Merkmal, das die Monitore der Serie DM TH zu etwas Einzigartigem macht, ist die Möglichkeit, die Frontplatte zu drehen. Dadurch kann mit wenigen, einfachen Handgriffen der Schalltrichter in die gewünschte Position (links oder rechts) gebracht werden.

Auf diese Weise können zwei nebeneinander angeordnete Monitore als rechter und linker Monitor konfiguriert werden.

Wenn die Konfiguration des Monitors geändert werden soll (Seite 25):

- Die Befestigungsschrauben des Gitters entfernen (acht Schrauben, d.h. vier pro Seite),
- Das vordere Schutzgitter entfernen,
- Die zwölf Befestigungsschrauben der Frontplatte abschrauben,
- Die Frontplatte drehen und dabei auf die Kabel achten,
- Die Frontplatte wieder mit den gleichen Schrauben befestigen,
- Das Gitter wieder anbringen und mit den zuvor entfernten Schrauben befestigen.

Ein Logo auf der Frontplatte, mit den stilisierten Symbolen von Horn und Woofer, sorgt dafür, dass die Position dieser Bauteile von außerhalb des frontalen Schutzgitters stets sichtbar ist.



DREHEN DES HORNES

Das Horn des Lautsprechers ist drehbar, so dass man immer das gewünschte Abstrahlverhalten bekommt.

Werkseitig ist das Hochtonhorn mit 40° horizontal eingebaut!

Wenn man den Schallabstrahlungswinkel des Hornes ändern möchte, gehen sie wie folgt vor (siehe 26-27):

- die Befestigungsschrauben des Gitters entfernen (Acht Schrauben - vier auf jeder Seite),
- das vordere Schutzgitter entfernen,
- die acht Befestigungsschrauben des Hornes herausdrehen,
- das Horn in die gewünschte Richtung drehen (den Treiber nicht vom Horn trennen!)
- die Befestigungsschrauben des Hornes wieder einschrauben,
- das Frontgitter wieder einlegen und die Schrauben des Gitters wieder eindrehen.

INSTALLATION DES LAUTSPRECHERS



ACHTUNG

Den Lautsprecher auf eine stabile und sichere Art und Weise installieren, um jede Gefahr für Personen oder Sachschäden zu vermeiden.

Bei Verwendung im Freien sollte man darauf achten, dass die Lautsprecher vor witterungseinflüssen wie Sturm, Regen, Hagel, Schnee, usw. geschützt sind.

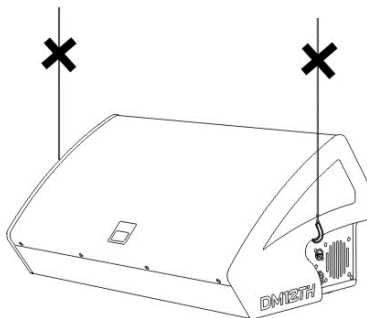
Der Lautsprecher ist für folgende Verwendungen geeignet:

- auf einer Distanzstange (siehe 28)



VORSICHT

Hängen Sie den Lautsprecher nie an den Griffen auf!



TECHNISCHE DATEN

	DVX DM12TH	DVX DM15TH
System	Active Bi-Amp	Active Bi-Amp
Verstärker typ	Digital- Class D DIGIPRO® G2	Digital- Class D DIGIPRO® G2
RMS Leistung	1500 W	1500 W
Music power	3000W	3000W
Frequenzgang (-6dB)	63 - 16.000 Hz	55 - 16.000 Hz
(-10dB)	59 - 18.000 Hz	47 - 18.000 Hz
Crossover LF-HF (LR 24dB/oct)	1070 Hz	1070 Hz
Schalldruck (max SPL)	136 dB	136 dB
Lautsprecher		
Woofer	12" - VC 4" Neodym	15" - VC 4" Neodym
Driver	1,4" - VC 2,5" Neodym	1,4" - VC 2,5" Neodym
Abstrahlcharakteristik	40°x90° drehbar	40°x90° drehbar
Empfindlich keit Eingang	0dBm	0dBm
Impedanz Eingang		
Symmetrisch	20Kohm	20Kohm
Unsymmetrisch	10Kohm	10Kohm
Netzspannung	Full-Range 100 - 240 Vac 50-60Hz con PFC	Full-Range 100 - 240 Vac 50-60Hz con PFC
Einschaltstrom	16.1A	16.1A
Stromverbrauch		
100-120Vac 50-60Hz	10A	10A
220-240Vac 50-60Hz	5A	5A
Abmessungen (LxHxP)	670x325x405 mm 26.4x12.8x15.9 inch.	735x355x447 mm 28.9x14.0x17.6 inch.
Gewicht	24.5 Kg 54 lbs	28.5 Kg 62.8 lbs
Prozessor DSP		
DSP	56bit	56bit
Konvertieren von Audio- AD/DA	24bit/48KHz	24bit/48KHz
Lautstärke Kontrolle	Digital	Digital
Ausgleich	Flat EQ , TH EQ	Flat EQ , TH EQ
Mechanik		
Materialkasten	Birkensperrholz	Birkensperrholz
Farbe	Schwarz	Schwarz
Finish (Farbe)	Polyurea	Polyurea
Griffe	1 rechte Seite + 1 linke Seite	1 rechte Seite + 1 linke Seite
Frontgitter	Lochblech 1.5mm	Lochblech 1.5mm
Neigungen	35°, 55°	35°, 55°
Drehbares frontplatte	Ja	Ja
Drehbares Horn	Ja	Ja

EMV Einstufung

Entsprechend der Norm EN 55103 ist diese Gerät entwickelt um in E5 elektromagnetischen Umgebungen zu arbeiten.

INTRODUCTION

Les écrans de podium à 2 voies amplifiés de la série DVX DM TH sont équipés d'un amplificateur numérique haut rendement DIGIPRO 1500S de la série DIGIPRO® G2, capable de distribuer 1500W RMS. Le circuit d'alimentation de l'amplificateur DIGIPRO® G2 a été conçu pour fonctionner en modalité full-range ; grâce à la technologie SMPS (Switched-Mode Power Supplies) avec PFC (Power Factor Correction), le fonctionnement à tensions d'alimentations de 100Vac à 240Vac, assurant les mêmes prestations acoustiques même avec des lignes d'alimentation fluctuantes et non stabilisées. Cet amplificateur haute performance permet d'obtenir des puissances de sortie élevées avec poids et encombrements réduits.

Le SPL élevé et la réponse précise en fréquence permettent à cette série de stage monitor d'être utilisés sur des estrades de grandes dimensions où de très hautes prestations sont requises. Grâce au sélecteur situé sur le panneau input, il est possible de choisir entre 2 égalisations pré-configurées : EQ FLAT et TH EQ.

Les écrans DM12 TH et DM15 TH sont équipés d'un PHASE PLUG innovant, situé devant le haut-parleur pour en augmenter la pression sonore aux moyennes fréquences (bande sonore).

Une caractéristique qui rend uniques les écrans de la série DM TH est la possibilité de tourner le panneau frontal permettant ainsi, en quelques opérations simples, la configuration de l'écran avec le cornet à droite ou à gauche. Le double logo, présent sur le panneau, permet d'avoir toujours visible la position du cornet de l'extérieur de la grille de protection frontale. Le cornet peut à son tour être pivoté.

La subdivision des connexions input-output rend le câblage encore plus intuitif. En ayant les entrées (PowerCon et XLR input) sur un côté et i link sur l'autre (PowerCon et XLR output), plusieurs écrans pourront être utilisés adjacents sans aucun câble visible.

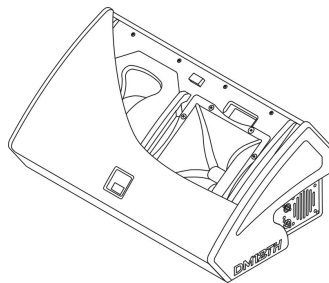
Les box des écrans DM TH sont réalisés en en bois multicouche d'hetre d'une épaisseur de 15 mm et peints avec polyurie de couleur noir. Cela en garantit une excellente durabilité pendant le transport et l'installation. Les deux poignées latérales en niche en facilitent le transport.

DVX DM12 TH

Le diffuseur actif DM12 TH est équipé d'un amplificateur DIGIPRO® capable de distribuer 750W (RMS) pour la section basses et 375W (RMS) pour la section aigues.

Le diffuseur actif DM12 TH est un diffuseur à deux voies avec un haut-parleur de graves 12" (bobine acoustique 4") au Néodyme et un driver de compression au Néodyme de 1,4" (bobine acoustique 2,5") monté sur un cornet en aluminium avec dispersion 40°x90°.

Le diffuseur est fourni avec le cornet orienté à 40° dans le sens horizontal.

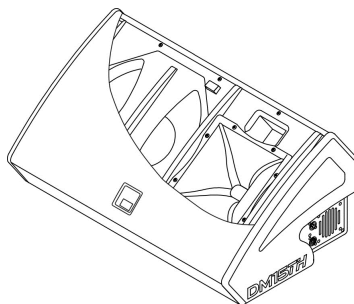


DVX DM15 TH

Le diffuseur actif DM15 TH est équipé d'un amplificateur DIGIPRO® capable de distribuer 750W (RMS) pour la section basses et 375W (RMS) pour la section aigues.

Le diffuseur actif DM15 TH est un diffuseur à deux voies avec un haut-parleur de graves 15" (bobine acoustique 4") au Néodyme et un driver de compression au Néodyme de 1,4" (bobine acoustique 2,5") monté sur un cornet en aluminium avec dispersion 40°x90°.

Le diffuseur est fourni avec le cornet orienté à 40° dans le sens horizontal.



COMMANDES ET FONCTIONS

Panneau entrées

1) CONNECTEUR D'ENTRÉE " BALANCED AUDIO INPUT"

Entrée symétrique au niveau ligne . Elle peut accueillir des prises "XLR".

2) INDICATEUR LUMINEUX "LIMITER"

Cet indicateur s'allume de couleur rouge pour indiquer l'intervention du circuit limiteur interne qui évite la distorsion de l'amplificateur et protège les haut-parleurs contre les surcharges

3) INDICATEUR LUMINEUX "SIGNAL"

Cet indicateur s'allume de couleur verte pour indiquer la présence du signal audio (à un niveau de -20dB).

4) INDICATEUR LUMINEUX "MUTE"

Cet indicateur de couleur jaune indique l'état de l'amplificateur.

Pendant le fonctionnement normal, la LED est éteinte

5) INDICATEUR LUMINEUX "ON"

Cet indicateur s'allume de couleur verte pour indiquer que la tension d'alimentation de réseau est correcte. Pendant le fonctionnement normal, la LED est allumée.

6) CONTRÔLE SENSIBILITÉ ENTRÉE "INPUT SENS"

Ce contrôle règle la sensibilité du signal en entrée à l'amplificateur .

Ce contrôle n'influence pas le niveau de la sortie "BALANCED LINK/OUT".

7) SÉLECTER "MODE"

Cet interrupteur à deux positions permet la sélection entre deux égalisations différentes.

La position "FLAT" permet d'avoir une réponse linéaire du diffuseur.

La position "TH" correspond à une égalisation personnalisée pour les écrans TH.

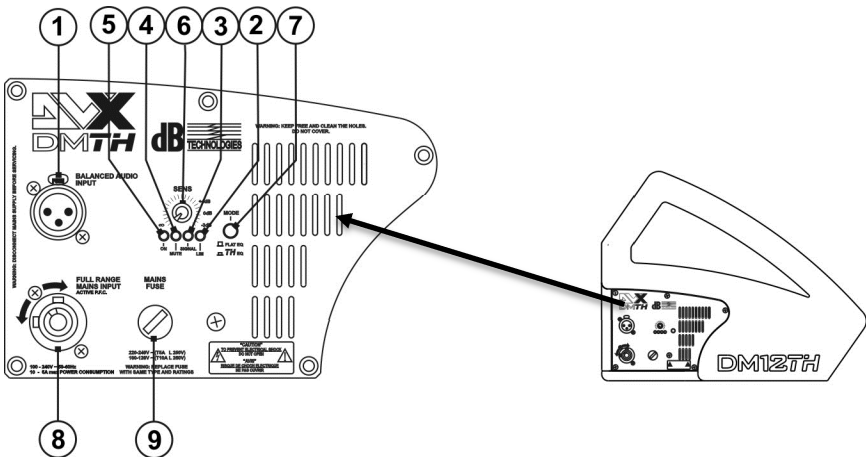
8) PRISE D'ALIMENTATION "FULL RANGE MAINS INPUT"

Elle permet de connecter le cordon d'alimentation fourni et remplit la fonction de commutation de réseau.

Le connecteur utilisé pour le branchement au réseau est du type POWER CON® (bleu).

9) BLOC À FUSIBLE "MAINS FUSE"

Logement pour le fusible de réseau.



Panneau des relances "Link"

10) CONNECTEUR DE SORTIE "BALANCED AUDIO LINK / OUT"

Le connecteur "XLR" connecté en parallèle avec l'entrée (1) peut être utilisé pour envoyer le signal audio en entrée d'une autre enceinte amplifiée.

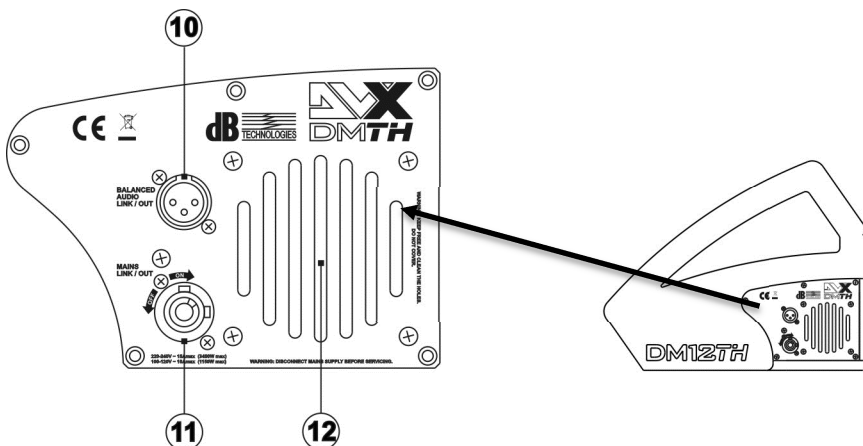
11) PRISE D'ALIMENTATION RELANCE "MAINS LINK / OUT"

Elle permet de relancer l'alimentation de réseau. La sortie est branchée en parallèle avec l'entrée (8) et peut être utilisée pour alimenter une autre enceinte amplifiée.

Le connecteur utilisé est du type POWER CON® (gris)

12) VENTILATEUR DE REFROIDISSEMENT

Permet le refroidissement de l'amplificateur pendant le fonctionnement. Ne pas boucher les accès et nettoyer si nécessaire pour garantir un bon recyclage de l'air.

**BRANCHEMENTS****Branchement au réseau d'alimentation**

Chaque enceinte active est dotée de son cordon d'alimentation. Le branchement s'effectue au moyen d'un connecteur modèle Neutrik POWER CON® (bleu) qui rend aisé et rapide le branchement de l'enceinte et assure un excellent blocage.

Le même connecteur sert de passage à allumer et éteindre le haut-parleur.

L'appareil doit être branché à un réseau d'alimentation en mesure de fournir la puissance maximum requise.

Relance alimentation de réseau

Sur le côté droit de l'enceinte, on trouve un connecteur Neutrik POWER CON® (gris) pour la relance de l'alimentation de réseau. Cette prise sert pour relancer l'alimentation à une autre enceinte et réduire ainsi les branchements directs au réseau.

Les absorptions maximums des amplificateurs sont reportées sur la façade de l'amplificateur.

Le nombre maximum d'enceintes pouvant être reliées varie aussi bien en fonction des absorptions maximums des enceintes que du courant maximum de la première prise d'alimentation.

CARACTERISTIQUES

Grilles frontales

Etant donné l'utilisation professionnelle de ces diffuseurs, les composants sont protégés frontalement par une tôle percée d'une épaisseur de 1,5 mm et mousse interne.

Refroidissement

Le refroidissement de l'amplificateur se fait au travers d'un panneau en aluminium situé sur les fonds du diffuseur.

La protection thermique est assurée par un circuit interne qui contrôle la température de l'amplificateur et le protège contre la surchauffe limitant le volume général (avec température $>70^{\circ}$).

Si la température atteint une utilisation maximale ($> 80^{\circ}$), le signal audio est placé dans un état de "mute" et l'intervention de cette protection sera signalé par le témoin à jaunir "MUTE".

Le bon volume et toutes les fonctions seront remettre automatiquement quand les températures normales de travail auront été atteintes.

Protection

Le tir est encore la lumière jaune "MUTE" indique qu'une anomalie a été détectée, et le diffuseur est maintenu dans un état de muet.

Effectuer les vérifications suivantes:

- Contrôler que le branchement au réseau d'alimentation soit correct.
- S'assurer que la tension d'alimentation soit correcte.
- Contrôler que l'amplificateur ne soit pas en surchauffe.
- Débrancher du réseau d'alimentation le diffuseur et attendre quelques minutes et puis essayer à nouveau.

Si après ces tests, le voyant ne s'éteint pas, contacter un centre d'assistance autorisé.

ROTATION PANNEAU (CORNET ET HAUT-PARLEUR)

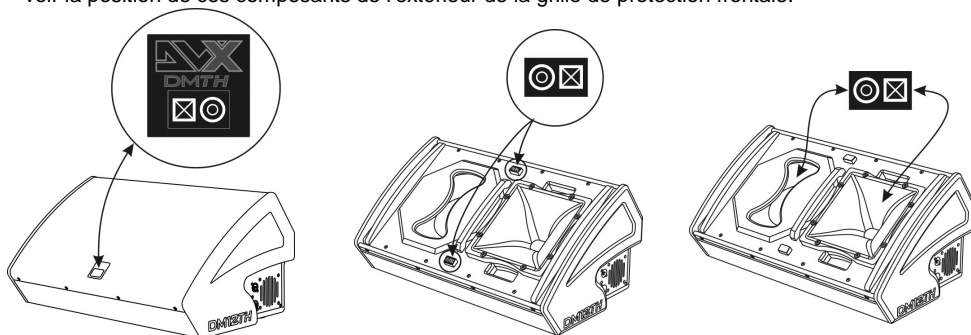
Une des caractéristiques qui rend les écrans de la série DM TH uniques est qu'il est possible de faire pivoter le panneau frontal, cette caractéristique permet d'avoir le cornet dans la position désirée (droite ou gauche) en quelques opérations très simples.

Il est ainsi possible d'associer deux écrans adjacents configurés comme écran droit et écran gauche.

Si l'on désire modifier la configuration de l'écran (page 25) :

- dévisser les vis de fixation du réseau (huit vis - quatre par côté),
- enlever la grille de protection antérieure,
- dévisser les douze vis de fixation du panneau frontal,
- tourner le panneau en faisant attention aux câbles,
- fixer à nouveau le panneau à l'aide des mêmes vis,
- repositionner la grille et la fixer à l'aide des vis qui ont été enlevées auparavant.

Un logo, présent sur le panneau, avec les symboles stylisés de cornet et haut-parleur, permet de voir la position de ces composants de l'extérieur de la grille de protection frontale.



ROTATION CONE

Les diffuseurs DVX DM12TH et DVX DM15TH permettent de changer l'angle de la couverture audio, grâce à la rotation du cône

Les diffuseurs sont fournis par l'entreprise qui les fabrique, toujours avec le cône orienté à 40° dans le sens horizontal.

Si on veut modifier l'angle de couverture du cône, il faut nécessairement (pag 26-27):

- dévisser les vis de fixation du réseau,
- enlever la protection antérieure,
- dévisser les huit vis de fixation du cône
- faire rouler le cône dans la position désirée (ne jamais extraire le bloc cône du diffuseur)
- revisser les vis de fixation du cône
- insérer à nouveau la protection et revisser les vis du réseau.

INSTALLATION DU DIFFUSEUR



ATTENTION

Installer le diffuseur de façon stable et sûre afin d'éviter toute condition de danger pour l'intégrité des personnes et des structures.

Lors de l'utilisation en espace aérés, éviter les lieux exposés aux intempéries.

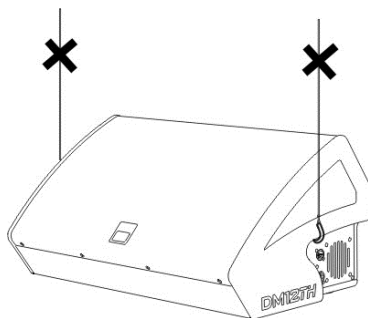
Le diffuseur est fourni par l'entreprise qui le fabrique et il est prédisposé pour l'utilisation:

- en appui (pag. 28)



ATTENZION

Ne jamais utiliser les poignées pour accrocher le diffuseur!



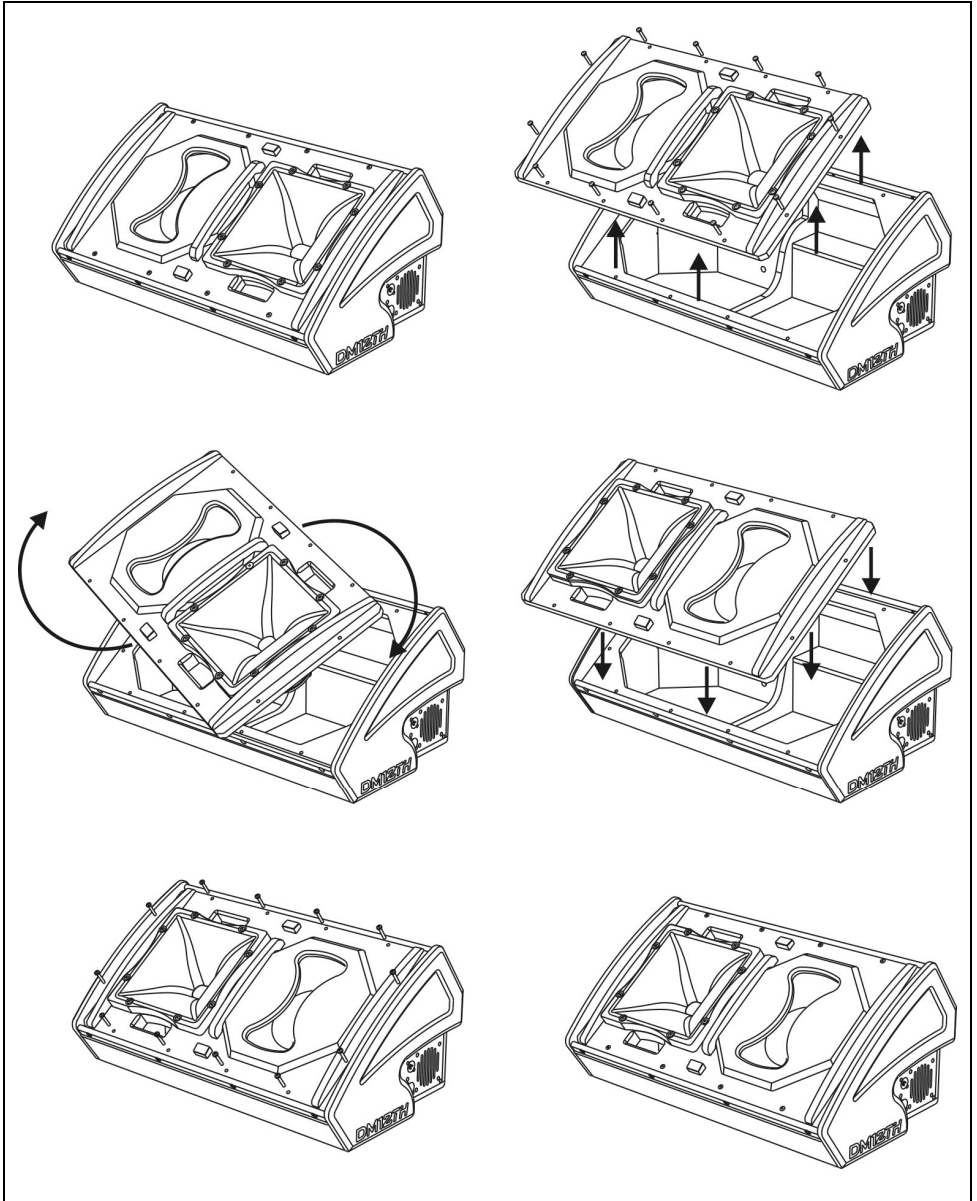
DONNES TECHNIQUES

	DVX DM12TH	DVX DM15TH
Système	Actif bi-amplifiée	Actif bi-amplifiée
Typologie amplificateur	Digital- Classe D DIGIPRO [®] G2	Digital- Classe D DIGIPRO [®] G2
Puissance RMS	1500 W	1500 W
Puissance de la musique	3000W	3000W
Réponse en fréquence (-6dB)	63 - 16.000 Hz	55 - 16.000 Hz
(-10dB)	59 - 18.000 Hz	47 - 18.000 Hz
Crossover LF-HF (LR 24dB/oct)	1070 Hz	1070 Hz
Pression sonore (max SPL)	136 dB	136 dB
Composantes acustique		
Woofer	12" - VC 4" Neodymium	15" - VC 4" Neodymium
Driver	1,4" - VC 2,5" Neodymium	1,4" - VC 2,5" Neodymium
Dispersion	40°x90° rotatif	40°x90° rotatif
Entrée sensibilité	0dBm	0dBm
Impedance entrée		
Symétrique	20Kohm	20Kohm
Asymétrique	10Kohm	10Kohm
Alimentation	Full-Range 100 - 240 Vac 50-60Hz avec PFC	Full-Range 100 - 240 Vac 50-60Hz avec PFC
Courant d'appel	16.1A	16.1A
Consommation de courant		
100-120Vac 50-60Hz	10A	10A
220-240Vac 50-60Hz	5A	5A
Dimensions (WxHxD)	670x325x405 mm 26.4x12.8x15.9 inch.	735x355x447 mm 28.9x14.0x17.6 inch.
Poids	24.5 Kg 54 lbs	28.5 Kg 62.8 lbs
Processeur DSP		
DSP	56bit	56bit
Conversion audio AD/DA	24bit/48KHz	24bit/48KHz
Contrôle du volume	Digital	Digital
Equalization	Flat EQ , TH EQ	Flat EQ , TH EQ
Mécanique		
Matériel box	Multicouche de bouleau	Multicouche de bouleau
Couleurpeinture	Noir	Noir
Finition (peinture)	Polyurée	Polyurée
Poignées	1 côté droit + 1 côté gauche	1 côté droit + 1 côté gauche
Grilles frontales	Tôle perforée 1.5mm	Tôle perforée 1.5mm
Inclinations	35°, 55°	35°, 55°
Panneau tournant	Oui	Oui
Cône tourné	Oui	Oui

CLASSIFICATION EMI

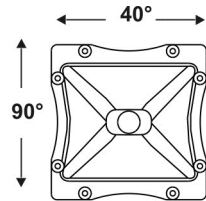
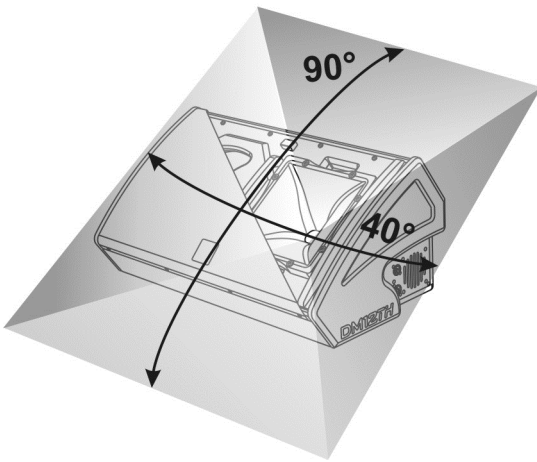
En accord aux les normes EN 55103, l'équipement est conçu et convenable pour une utilisation en environnement électromagnétique E5.

ROTAZIONE PANNELLO
PANEL ROTATION
DREHENDE PLATTEN
PANNEAU TOURNANT

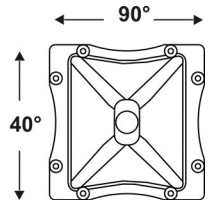
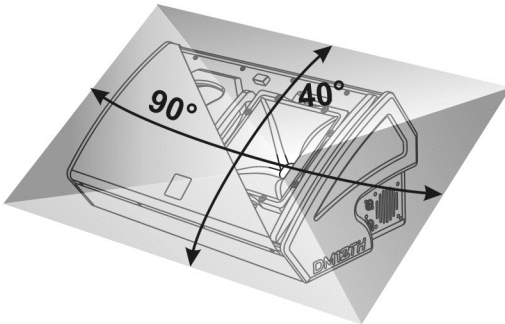


ANGOLO DI COPERTURA TROMBA
HORN ANGLE COVERED
HOCHTONHORN ABSTRAHLWINKEL
ANGLE DE COUVERTURE COTE

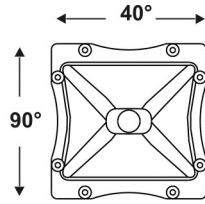
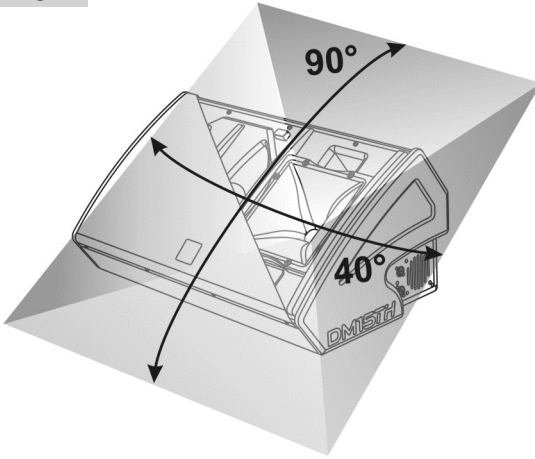
DM12TH



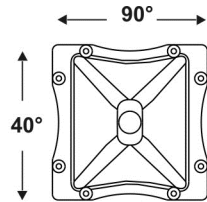
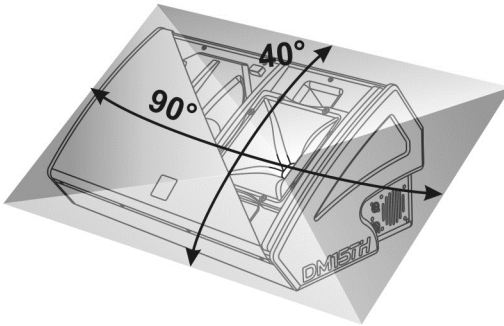
Con tromba ruotata
With horn rotate
Mit gedrehtem Horn.
Avec cône tourné



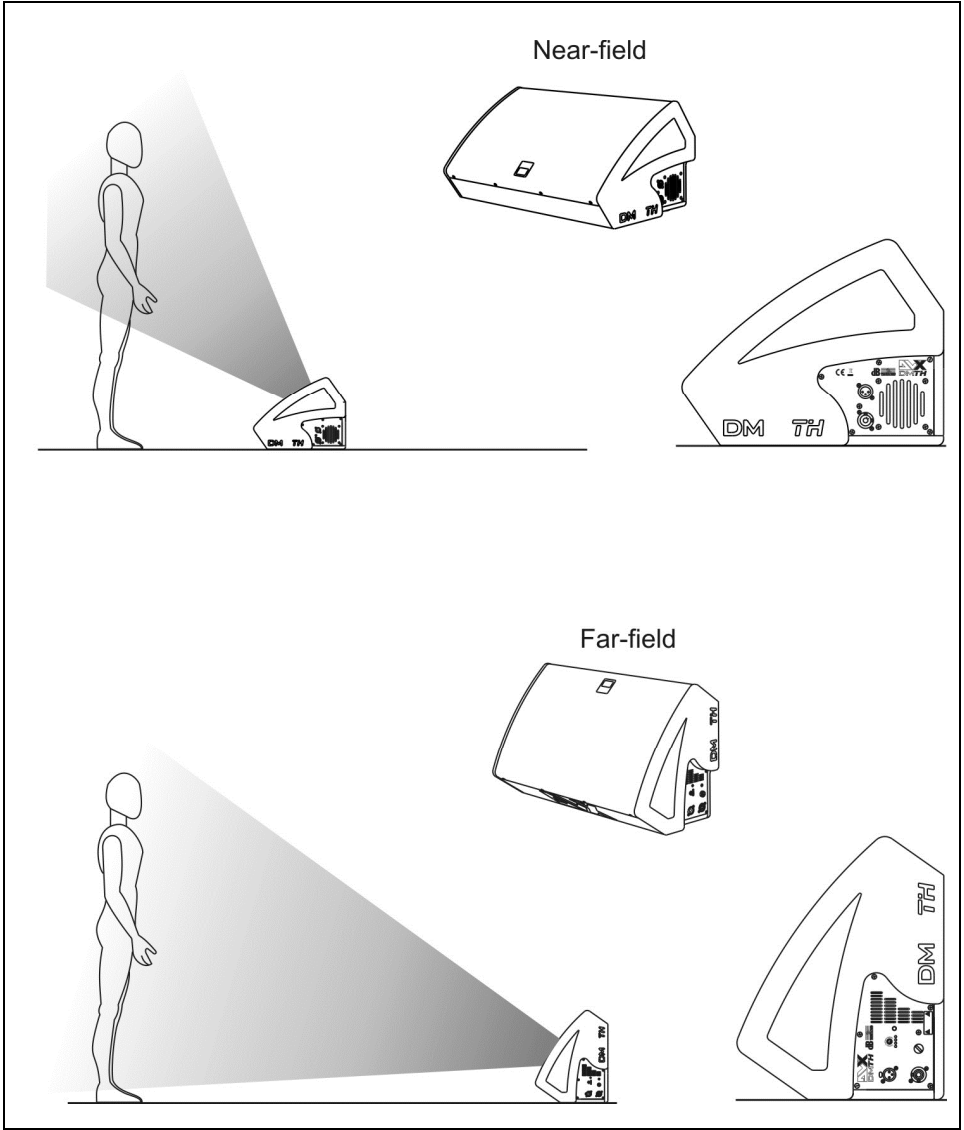
DM15TH



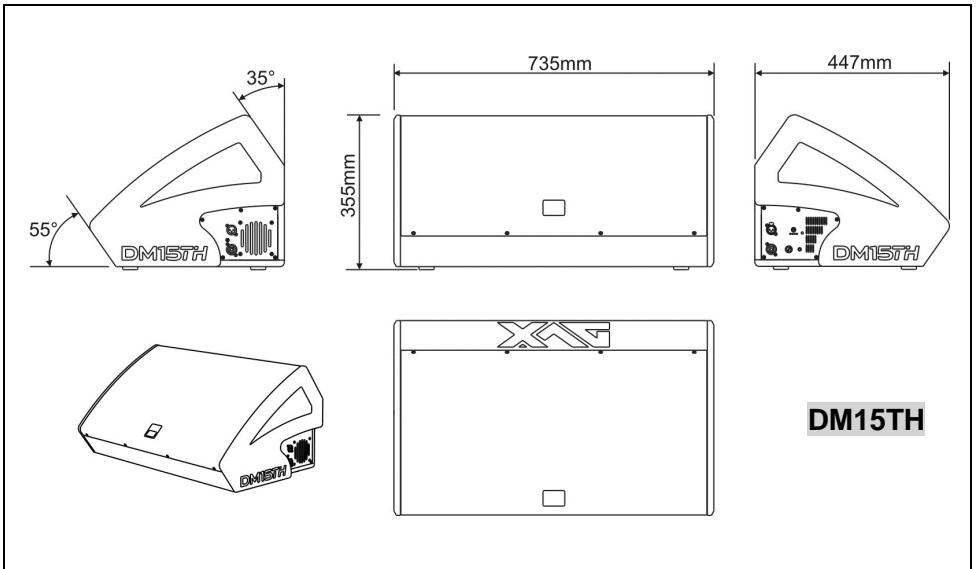
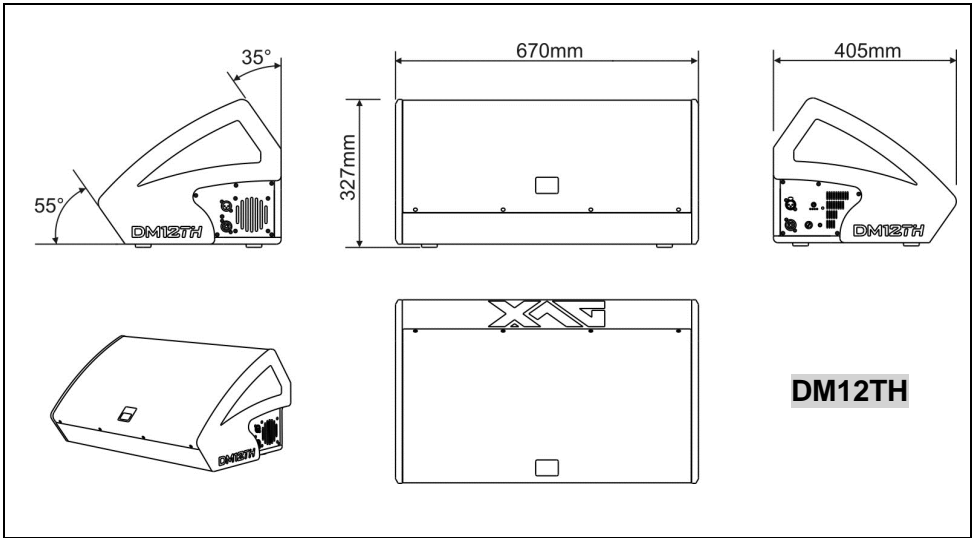
Con tromba ruotata
 With horn rotate
 Mit gedrehtem Horn.
 Avec cone tourné



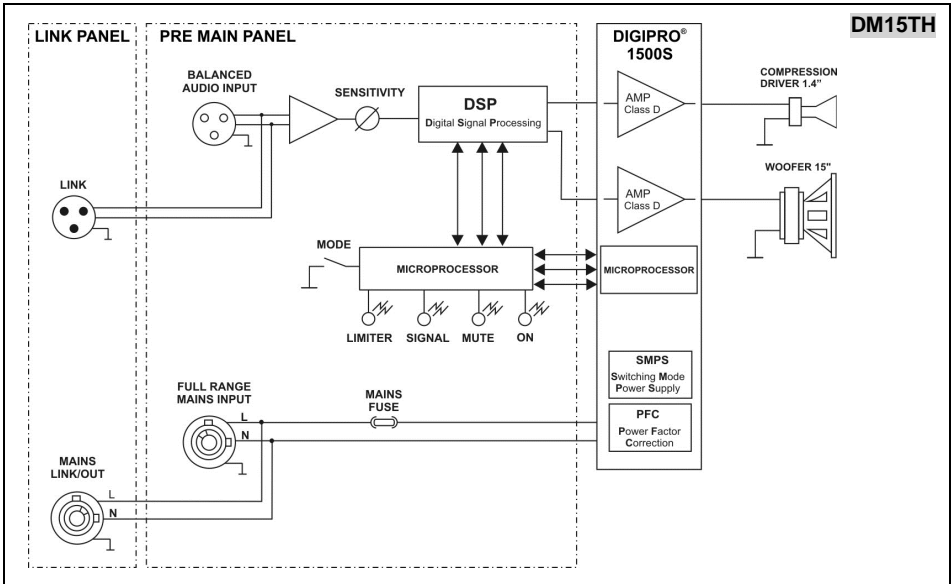
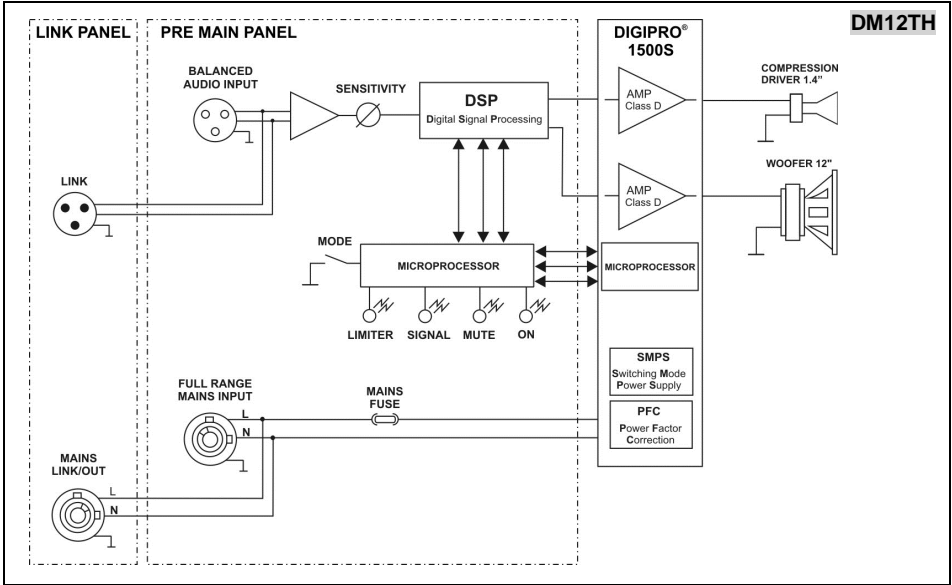
**UTILIZZO IN APPOGGIO
SUPPORTED USE
ANWENDUNG
UTILISATION EN APPUI**



**DIMENSIONI
DIMENSIONS
ABMESSUNGEN
DIMENSIONS**



**SCHEMA A BLOCCHI
BLOCK DIAGRAM
BLOCKSCHALTBIKD
SCHEMAS FONCTIONNELLS**





A.E.B. Industriale Srl
Via Brodolini, 8
Località Crespellano
40053 VALSAMOGGIA
BOLOGNA (ITALIA)

Tel +39 051 969870

Fax +39 051 969725

www.dbtechnologies.com
info@dbtechnologies-aeb.com